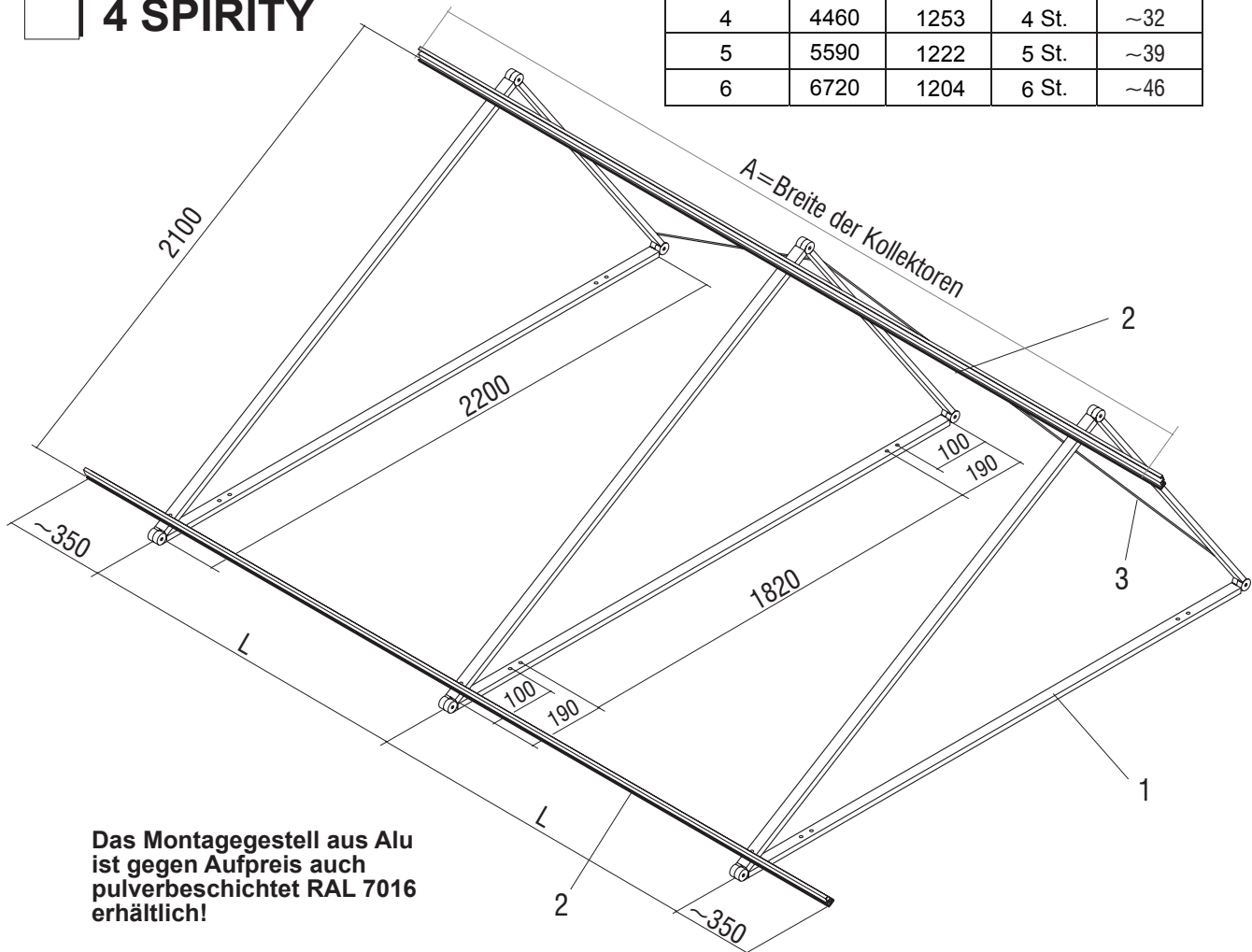


# Montagegestell aus Alu für SPIRITY

- 2 SPIRITY     5 SPIRITY  
 3 SPIRITY     6 SPIRITY  
 4 SPIRITY

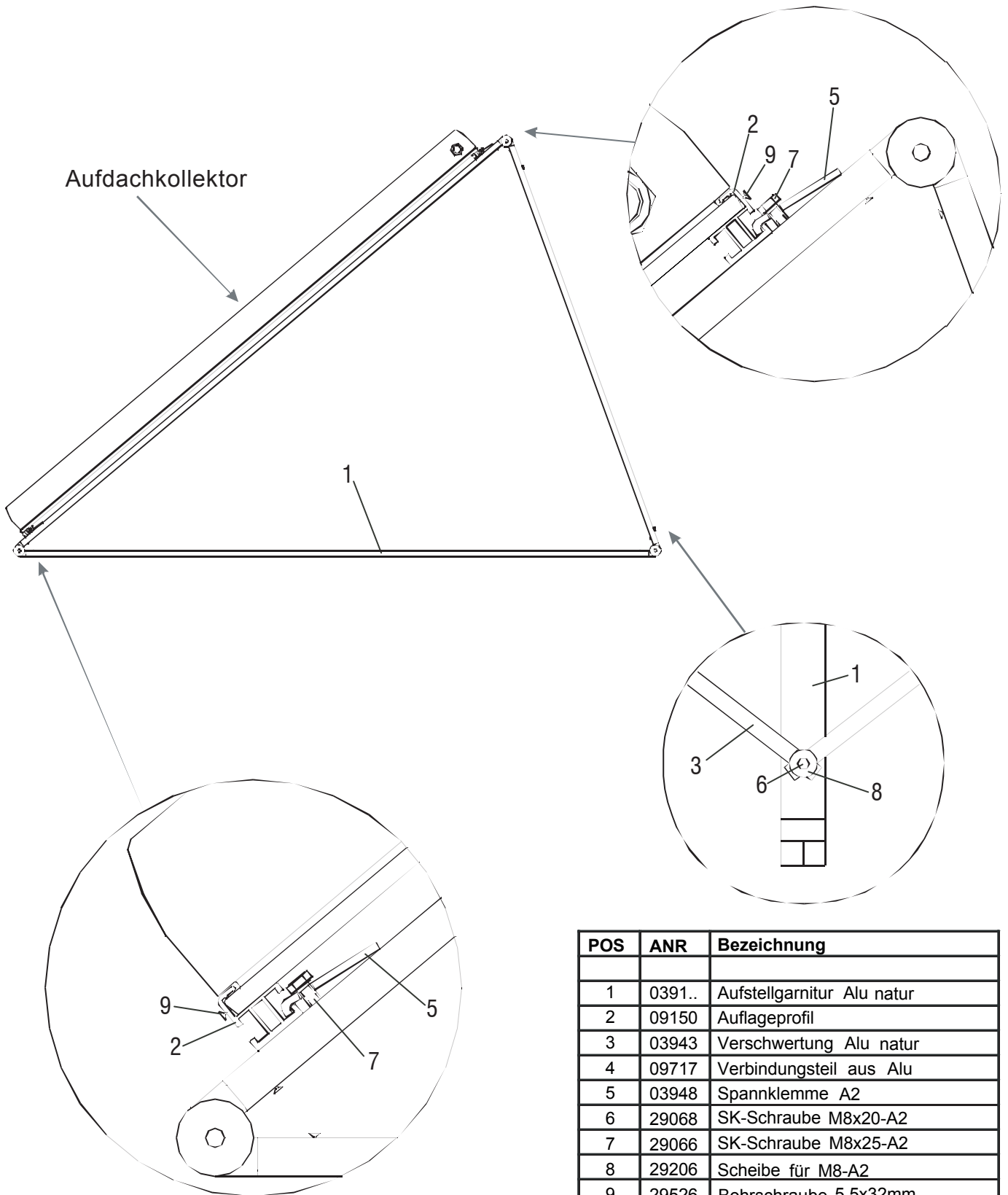
Kollektoren Stk.	A mm	L mm	Gestell Anzahl	Gewicht kg
2	2200	1500	2 St.	~19
3	3330	1315	3 St.	~26
4	4460	1253	4 St.	~32
5	5590	1222	5 St.	~39
6	6720	1204	6 St.	~46



Das Montagegestell aus Alu ist gegen Aufpreis auch pulverbeschichtet RAL 7016 erhältlich!

Pos	ANR	Bezeichnung	Anzahl Kollektoren				
			2 SPIRITY	3 SPIRITY	4 SPIRITY	5 SPIRITY	6 SPIRITY
			310022	310023	310024	310025	310026
1	03916	Aufstellgarnitur Alu natur	2	3	4	5	6
2	09150	Auflageprofil	2	2	2	2	2
3	03943	Verschwertung Alu natur	2	2	2	2	2
4	09717	Verbindungsteil aus Alu	2	2	2	2	2
5	03948	Spannklemme A2	4	6	8	10	12
6	29068	SK-Schraube M8x20-A2	4	4	4	4	4
7	29066	SK-Schraube M8x25-A2	4	6	8	10	12
8	29206	Scheibe für M8-A2	4	4	4	4	4
9	29526	Bohrschraube 5,5x32mm	4	6	8	10	12
10	29045	ISK-Schraube M8x35 DIN912-A2	6	9	12	15	18
11	29272	SK-Mutter SS M8 DIN985-A"	6	9	12	15	18

# Montage auf Gestell



POS	ANR	Bezeichnung
1	0391..	Aufstellgarnitur Alu natur
2	09150	Auflageprofil
3	03943	Verschwertung Alu natur
4	09717	Verbindungsteil aus Alu
5	03948	Spannklemme A2
6	29068	SK-Schraube M8x20-A2
7	29066	SK-Schraube M8x25-A2
8	29206	Scheibe für M8-A2
9	29526	Bohrschraube 5,5x32mm
10	29045	ISK-Schraube M8x35 DIN912-A2
11	29272	SK-Mutter SS M8 DIN985-A2